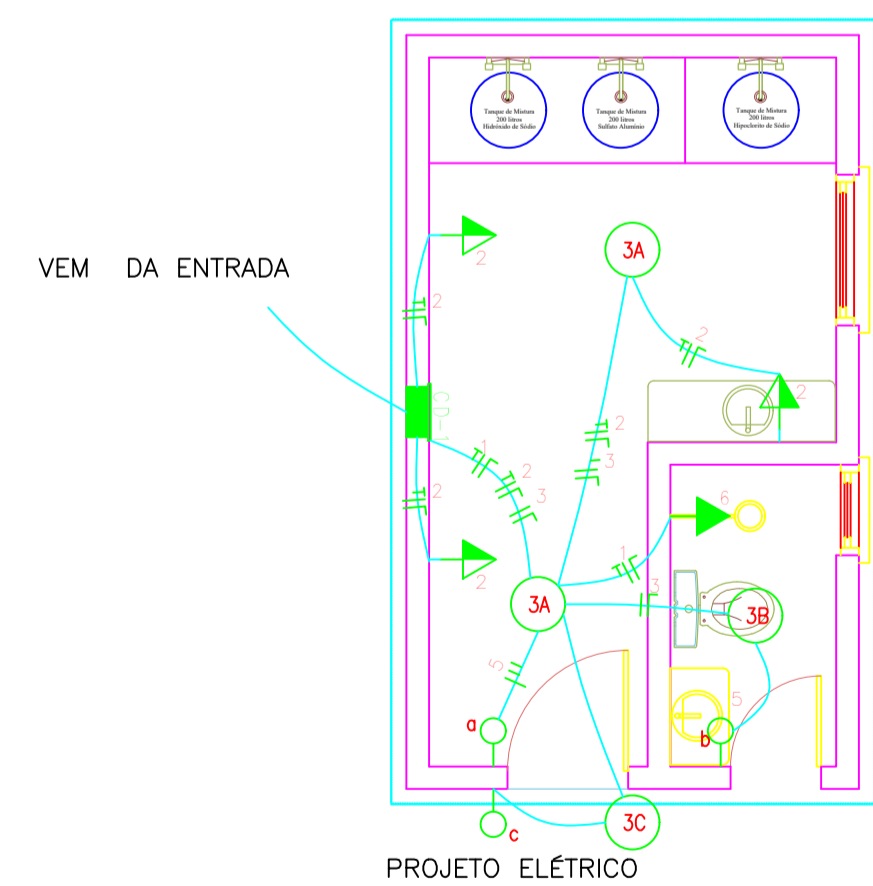
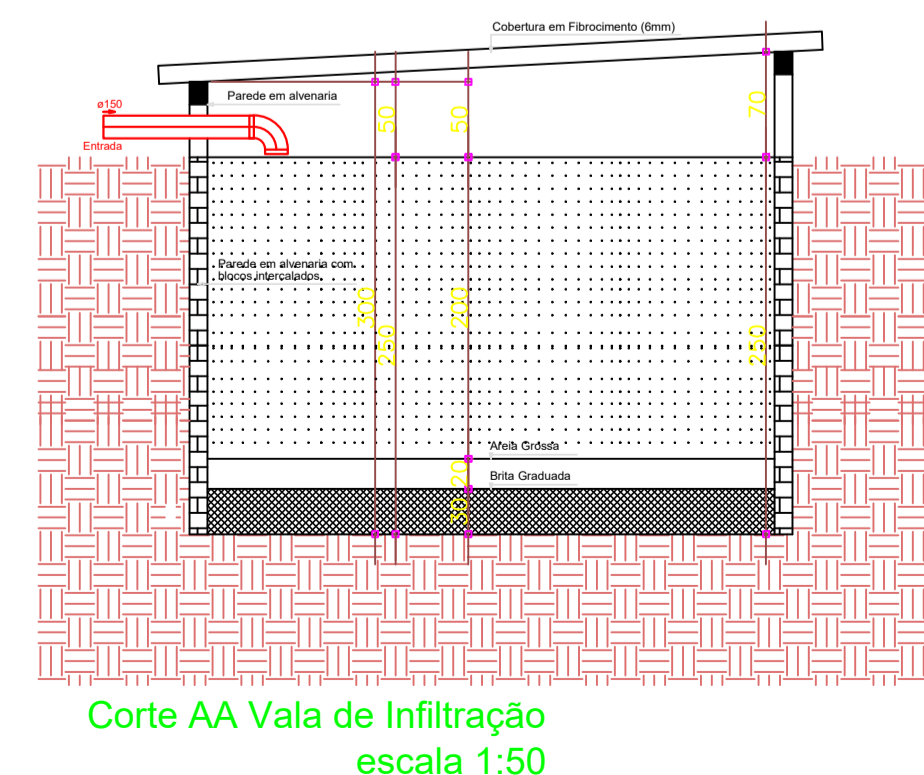
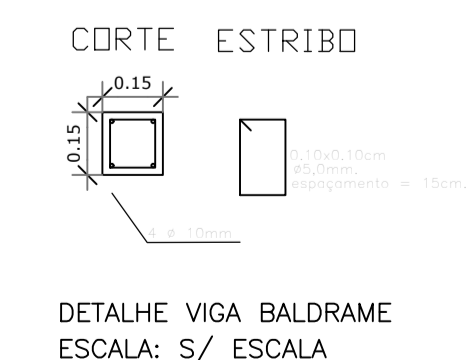
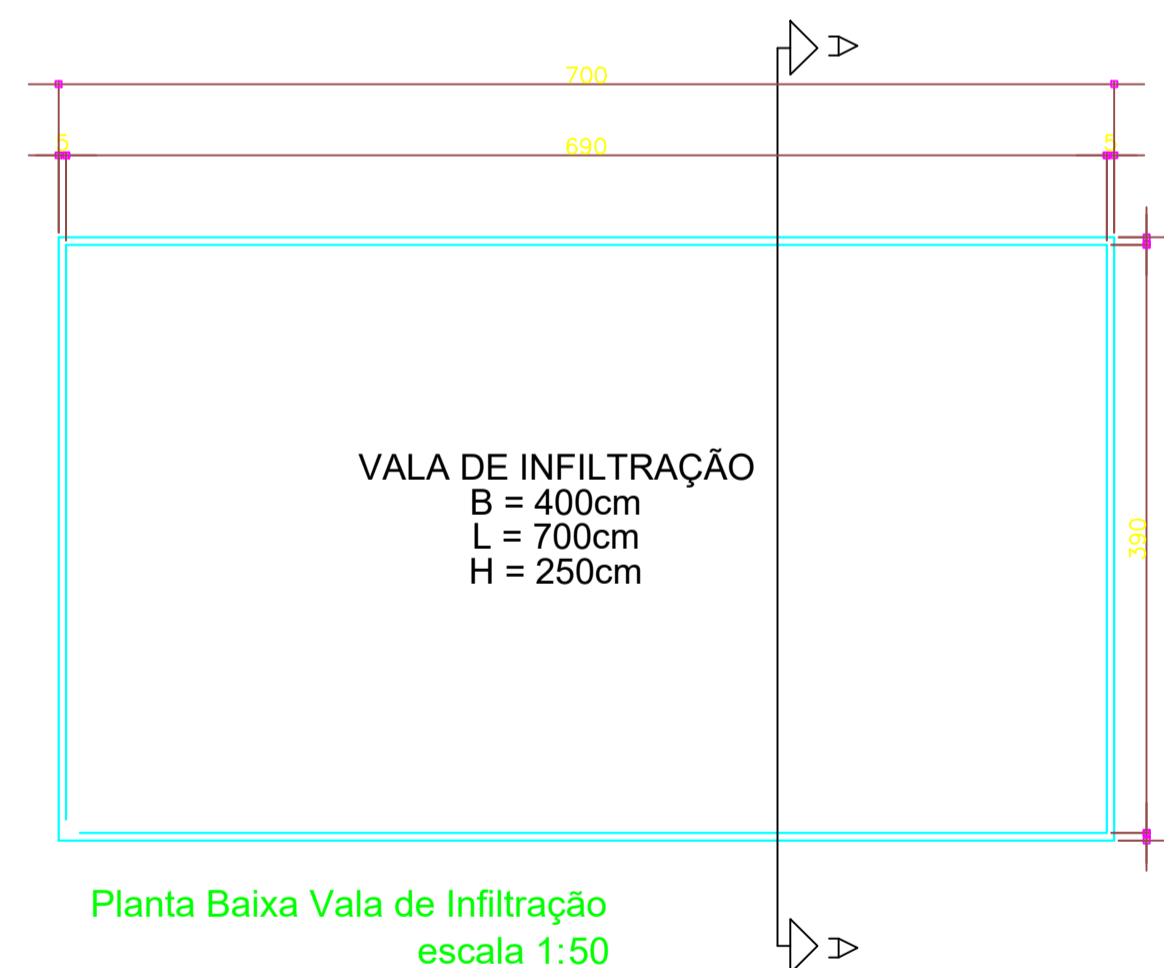


LEGENDA:

- FIOS E CABOS; NEUTRO, FASE, RETORNO, PONTE E TERRA
- ELETRODUTO EMBUTIDO P/ ENERGIA COMUM
- CD - CENTRO DE DISTRIBUIÇÃO
- TUBULAÇÃO QUE SOBRI
- TUBULAÇÃO QUE DESCE
- TUBULAÇÃO QUE PASSA
- CX. PASSAGEM 4x4", OU C/ DIMENSÕES INDICADAS
- CX. ALV. 30x30x30cm C/ REFLETOR
- POSTE P/ ILUMINAÇÃO EXTERNA COM UMA PETALA
- PONTO DE TV
- CX. ALV. 30x30x30cm C/ CIGARRA
- CAMPAINHA
- PONTO DE ILUMINAÇÃO NO PISO BALIZADOR TIPO "ESPETO"
- SENSOR DE PRESENÇA
- TOMADAS 220 V ALIM. FONTE 12V C/ CARO PARALELO = 2x1,5mm<sup>2</sup> (2,0m DO PISO ACABADO)
- CENTRO DE DISTRIBUIÇÃO
- LUMINÁRIA FLUORESCENTE
- PONTO DE LUZ INCANDESCENTE
- APLIQUE INCANDESCENTE NA PAREDE
- CX. ALV. 30x30x30cm
- CX. OCTOGONAL F.M.D.
- TOMADA P/AR CONDICION. 15A/250V, h=1,80m
- TOMADA UNIV. 2P+T, 15A/250V, h=0,40m OU INDICADA
- TOMADA DE FORÇA NO PISO - 10A/250V
- TOMADA UNIV. 2P+T, 15A/250V, h=1,30m OU INDICADA
- TOMADA h=2,00m OU INDICADA
- INTERRUPTOR SIMPLES H=1m
- INTERRUPTOR DUPLA H=1m
- INTERRUPTOR TRIPLO H=1m
- INTERRUPTOR HOTEL H=1m
- INTERRUPTORES C/ TOMADA: SIMPLES, DUPLA, TRIPLO E HOTEL
- PONTO DE LÓGICA
- PONTO DE ALARME
- SUPOORTE C/ CÂMERA CCD 1/3 480 LINHAS



QUADRO DE CARGAS - II (Iluminação e Tomadas)														
CD	Circ. n.º	Utilização	Iluminação					Tomadas			Total	Sijunt.	Cond.	Fase
			250W	60W	25W	100W	10W	2200W	100W	600W				
CD-01	01	CHUVEIRO								01	5400	32	4,0	R
	02	TOMADAS							300	25	2,5	S		
	03	LAMPADAS							100	25	0,5	T		
									SUB-TOTAL	5,800				
									TOTAL	5,800				

Carga Instalada: 5,800W N.º espaços no CD: 3

PREFEITURA MUNICIPAL DE ALPESTRE

Readequação Sistema de Abastecimento de Água

Casa de Química e Vale de Decantação e Infiltração

Sistema de Abastecimento de Água

PROPRIETÁRIO: PREFEITURA MUNICIPAL DE ALPESTRE  
VALDIR JOSÉ GAZOL (PROFESSOR)  
CNPJ: 06.012.235/0001-16

RESP. TÉCNICO: DANIEL ANDRÉ  
ENGENHEIRO CIVIL - CREA/RN 134519-D

REVISÃO: R1

ESCALA: 1/50

FEVEREIRO/2020

02/10

A1